

Kabelkanaler

Hållbara lösningar för
säker och flexibel elinfrastruktur

Våra prefabricerade kabelkanaler erbjuder en smart och flexibel lösning för kanalisation i alla typer av elinfrastrukturprojekt. Tillverkade i högkvalitativ betong, gjutna i stålformar inomhus, ger de en jämn ytfinish och maximal hållbarhet. Radieutformningen på kanterna minimerar risken för kabelskador genom att eliminera vassa kanter – en extra trygghet för dina kablar och installationer.

Körbara kabelkanaler



Utan ursparning



Med ursparning



Körbart betonglock

Ej körbara kabelkanaler



Utan ursparning

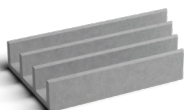


Med ursparning

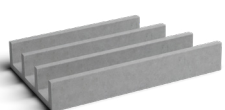


Tryckimpregnerade träluckor med Vfz-plåt undertill för att förhindra att skräp tränger ner i kanalerna.

Riktningssändringar



Avslut höger 22,5°



Avslut vänster 22,5°



Passbit 22,5°/22,5°

Ej körbara kabelkanaler kan anpassas med snedställda avslut och en passbit. Det möjliggör smidiga riktningssändringar (45°, 90°, 180°). Med Avslut höger och Avslut vänster uppnås en riktningssändring på 45°. Med två avslut och en passbit kan kanalisationen vinklas 90°. Med tre passbitar samt Avslut höger och Avslut vänster uppnås 180° riktningssändring.

Kabelkanaler

Tekniska specifikationer

Längd per sektion

2400 mm – lätt att hantera och installera.

Fackbredd

310 mm i tre separata fack – ger en enkel och sömlös installation där alla kanaler passar ihop oavsett variant.

Livslängdsklass

L100 – lång livslängd och minimalt underhåll.

Material på lock

Tryckimpregnerat trä med Vfz-plåt (ej körbar variant) eller betong körbar variant som klarar hög belastning.

Teknisk data

Produkt	Längd	Bredd	Höjd	Vikt	Ursparningar
Körbar					
Utan ursparning	2400 mm	1380 mm	380 mm	1246 kg	Nej
Med ursparning	2400 mm	1380 mm	380 mm	1116 kg	Ja
Betonglock	2400 mm	1580 mm	200 mm	1896 kg	-
Ej körbar					
Utan ursparning	2400 mm	1300 mm	380 mm	1216 kg	Nej
Med ursparning	2400 mm	1300 mm	380 mm	1086 kg	Ja
Trälock	400 mm	1400 mm	39 mm	10 kg	-
Riktningssändringar					
Avslut höger 22,5°	2345 mm	1300 mm	380 mm	970 kg	Nej
Avslut vänster 22,5°	2345 mm	1300 mm	380 mm	970 kg	Nej
Passbit 22,5°/22,5°	2285 mm	1300 mm	380 mm	817 kg	Nej
Trälock passbitar	585 mm	1400 mm	39 mm	20 kg	-
Trälock passbitar avslut	1070 mm	1510 mm	39 mm	20 kg	-

Fördelar med våra kabelkanaler

Enkel installation och underhåll.

- Samtliga varianter passar ihop, vilket underlättar och snabbar upp montaget.
- Den prefabricerade utformningen minskar installationstiden och säkerställer hög precision.
- Kabelkanalerna kan dessutom enkelt demonteras och återmonteras, vilket bidrar till både lägre underhållskostnader och en med miljövänlig lösning.

Maximal flexibilitet

Oavsett om du väljer körbar eller ej körbar kabelkanal, med eller utan ursparning, har du full flexibilitet att anpassa kanaliseringen till projektets krav. Ursparningarna gör att kablar kan matas in och ut varhelst det behövs.

Säker och hållbar konstruktion

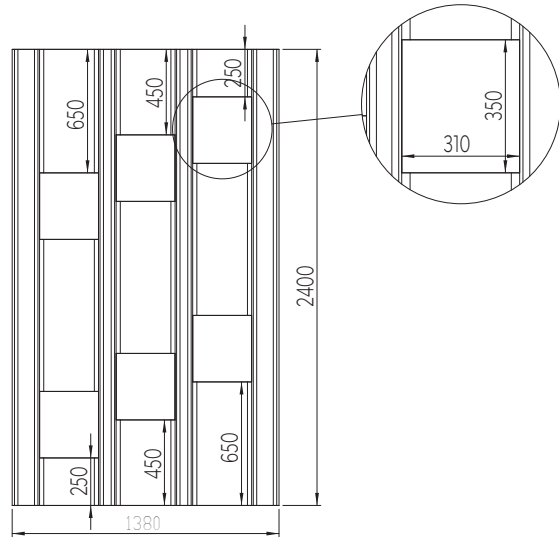
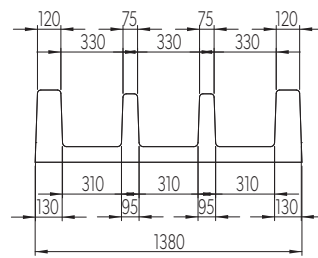
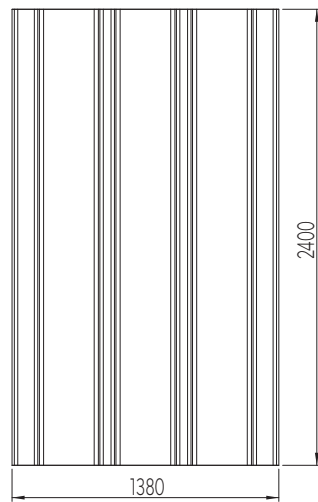
Den robusta konstruktionen av betong kombinerad med fin ytfinnish från inomhusgjutning i stålformar säkerställer lång livslängd och tålighet. Livslängdsklass L100 borgar för att kabelkanalerna står emot tidens tand med minimalt behov av reparationer.

Skräpskyddande lock

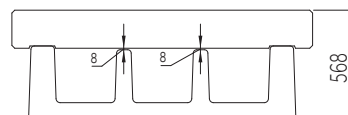
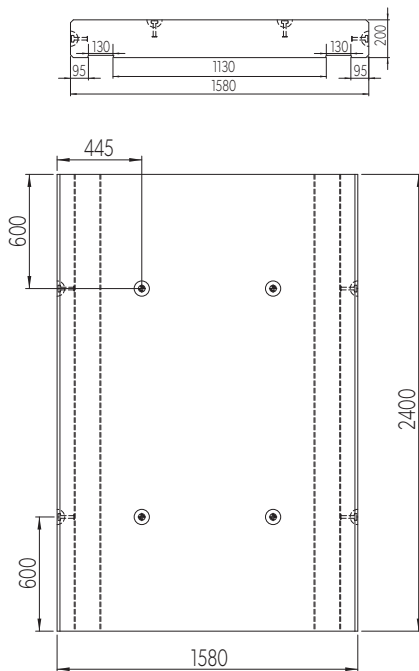
Tryckimpregnerade trälock med Vfz-plåt för att hindra skräp från att tränga in i kanalerna.

Kabelkanaler

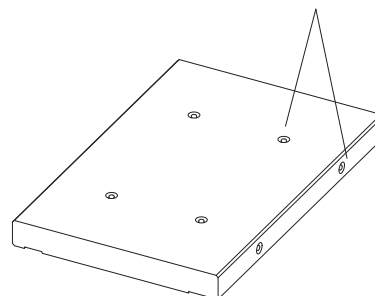
Mått körbar kabelkanal



Mått körbart lock i betong

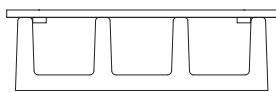
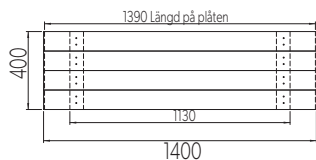
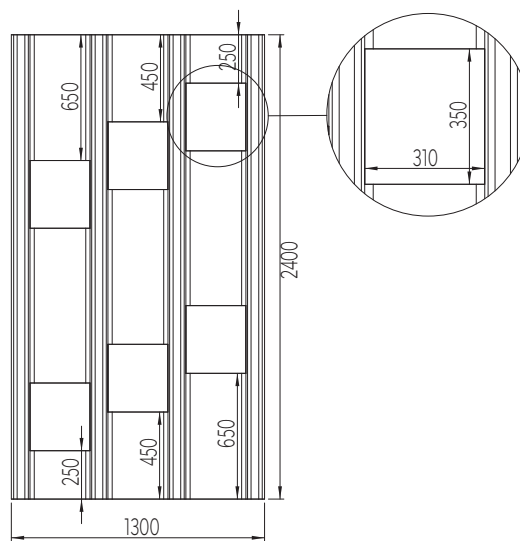
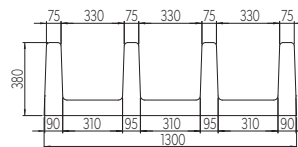
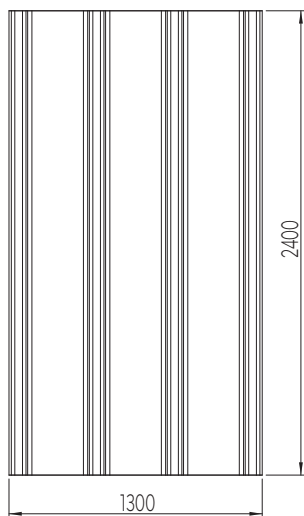


Lyft monteras i ytan, alternativt i sidan



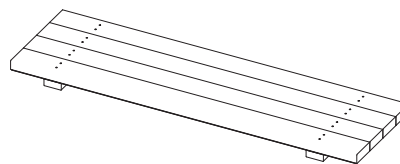
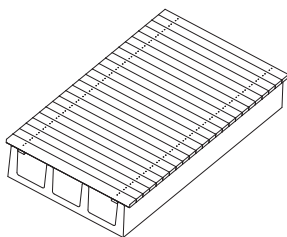
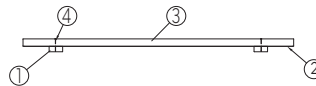
Kabelkanaler

Mått ej körbar kabelkanal



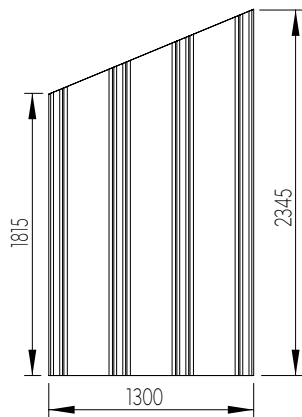
Teknisk data trälock

Detalj	Material	Dimension
Ströläkt	Furu 58 G4-2 sågad/hyvlad NTR A	28 x 70 L= 400 mm
Plåt	VZ DX51D Z275 MAC	1390 x 400 t= 0,6 mm
Lockbräda	Furu 58 G4-2 sågad/hyvlad NTR A	38 x 100 L= 1400 mm
Spik/Skruv galvad	FZV	

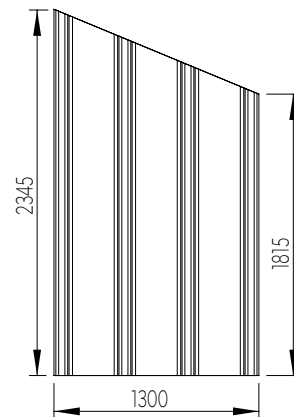


Kabelkanaler

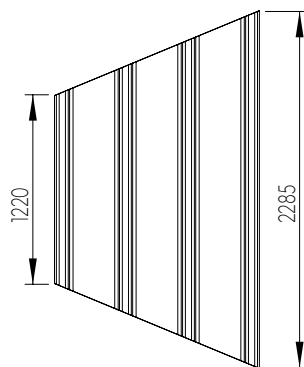
Mått passbitar



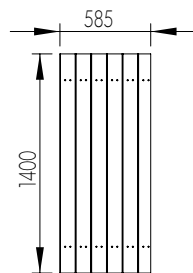
Avslut vänster 22,5°



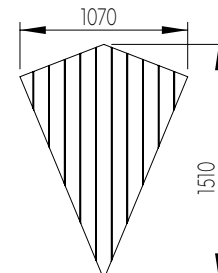
Avslut höger 22,5°



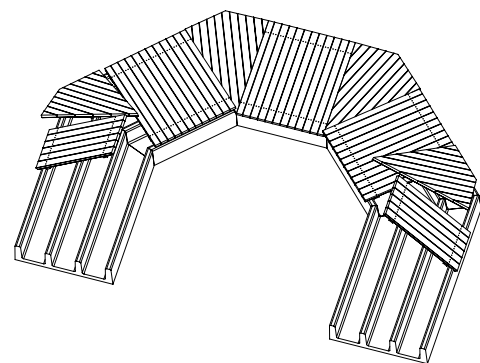
Passbit 22,5°/22,5°



Trälock passbitar



Trälock passbitar avslut





Berg Olles Väg 26, 795 32 RÄTTVIK
gunnarprefab.se, gp@gunnarprefab.se, Tel 0248-131 30